

# INFORMACIÓN DE PRODUCTO

## Sharp Tone Horn Set M26S

- Diseño deportivo con estable rejilla de protección en color amarillo
- Tono penetrante para una mayor seguridad en el tráfico
- Ideal para usar en el tráfico.

### CARACTERÍSTICAS DEL PRODUCTO

- Sonido eficaz
- Garantía de calidad en marca HELLA
- Larga vida útil comprobada

#### Características especiales

- Protección anticorrosión
- Protección ante salpicaduras de agua (IPX4K)



[www.hella.com/horns](http://www.hella.com/horns)

# INFORMACIÓN TÉCNICA

## Datos técnicos

Diámetro



108 mm

Volumen



115 dB (A)  
@ 2 m

Frecuencia



415 Hz / 350 Hz

Homologación



ECE R28

Alimentación



12 V

## Aplicación Recomendada

Autos compactos



Autos sedan



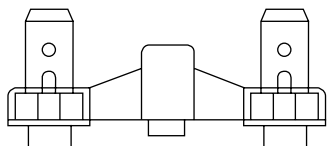
Maquinaria agrícola



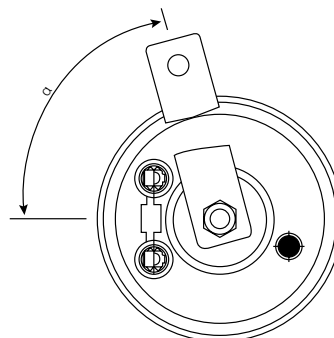
Montacargas



## Ilustración técnica



**Plano conexión A**  
Conector plano 6,3 mm,  
estaño galvanizado



**Plano posición del soporte**  
(representación a modo de ejemplo)

## NÚMERO DE PARTE Y DESCRIPCIÓN

N° de Parte	Alimentación (V)	Frecuencia (Hz)	Ilustración Conexión	Recubrimiento de Teflón	Supresión adicional de interferencias	Color de la carcasa	α: Posición soporte (± 5°), 0° = Posición conexión eléctrica	Observaciones
922000731	12 V	350 / 415	A	sí	no	negro	145°	Juego (2 pzas.)